

# 男子団体戦(BT)

## 【予選リーグ】

A

	a	b	c	勝 数	勝 点	順 位
	柳井 (山口)	大栄 (鳥取)	三入 (広島)			
a		1 2 - 1 ○	3 3 - 0 ○	2	5	1
b	1 - 2 x		2 2 - 1 ○	1	3	2
c	0 - 3 x	1 - 2 x		0	1	3

- ( b ) 北栄町立大栄中学校 (鳥取)  
 ( c ) 広島市立三入中学校 (広島)  
 ( a ) 柳井市立柳井中学校 (山口)

C

	a	b	c	勝 数	勝 点	順 位
	旭 (山口)	大東 (島根)	五日市南 (広島)			
a		1 2 - 1 ○	3 2 - 1 ○	2	4	1
b	1 - 2 x		2 1 - 2 x	0	2	3
c	1 - 2 x	2 - 1 ○		1	3	2

- ( a ) 萩市立旭中学校 (山口)  
 ( c ) 広島市立五日市南中学校 (広島)  
 ( b ) 雲南市立大東中学校 (島根)

B

	a	b	c	勝 数	勝 点	順 位
	亀崎 (広島)	児島 (岡山)	松徳学院 (島根)			
a		1 3 - 0 ○	3 3 - 0 ○	2	6	1
b	0 - 3 x		2 1 - 2 x	0	1	3
c	0 - 3 x	2 - 1 ○		1	2	2

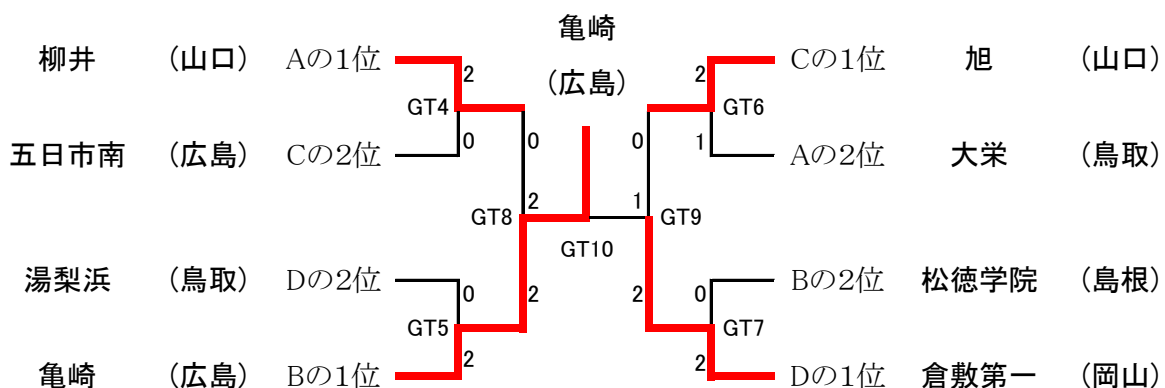
- ( c ) 松徳学院中学校 (島根)  
 ( a ) 広島市立亀崎中学校 (広島)  
 ( b ) 倉敷市立児島中学校 (岡山)

D

	a	b	c	勝 数	勝 点	順 位
	湯梨浜 (鳥取)	修道 (広島)	倉敷第一 (岡山)			
a		1 2 - 1 ○	3 0 - 3 x	1	2	2
b	1 - 2 x		2 0 - 3 x	0	1	3
c	3 - 0 ○	3 - 0 ○		2	6	1

- ( c ) 倉敷市立倉敷第一中学校 (岡山)  
 ( b ) 修道中学校 (広島)  
 ( a ) 湯梨浜学園中学校 (鳥取)

## 【決勝トーナメント】



# 女子団体戦(GT)

## 【予選リーグ】

A

	a 倉敷第一 (岡山)	b 中ノ郷 (鳥取)	c 三和 (広島)	勝 数	勝 点	順 位
a		1 3 - 0 ○	3 3 - 0 ○	2	6	1
b	0 - 3 x		2 2 - 1 ○	1	2	2
c	0 - 3 x	1 - 2 x		0	1	3

- ( b ) 鳥取市立中ノ郷中学校 (鳥取)
- ( a ) 倉敷市立倉敷第一中学校 (岡山)
- ( c ) 広島市立三和中学校 (広島)

C

	a 松徳学院 (島根)	b 境港第二 (鳥取)	c 宇品 (広島)	勝 数	勝 点	順 位
a		1 1 - 2 x	3 2 - 1 ○	1	3	1
b	2 - 1 ○		2 1 - 2 x	1	3	3
c	1 - 2 x	2 - 1 ○		1	3	2

- ( a ) 松徳学院中学校 (島根)
- ( c ) 広島市立宇品中学校 (広島)
- ( b ) 境港市立第二中学校 (鳥取)

2・3位は  
ゲーム数  
失点差

B

	a 湖北 (島根)	b 亀崎 (広島)	c 末武 (山口)	勝 数	勝 点	順 位
a		1 0 - 3 x	3 0 - 3 x	0	0	3
b	3 - 0 ○		2 2 - 1 ○	2	5	1
c	3 - 0 ○	1 - 2 x		1	4	2

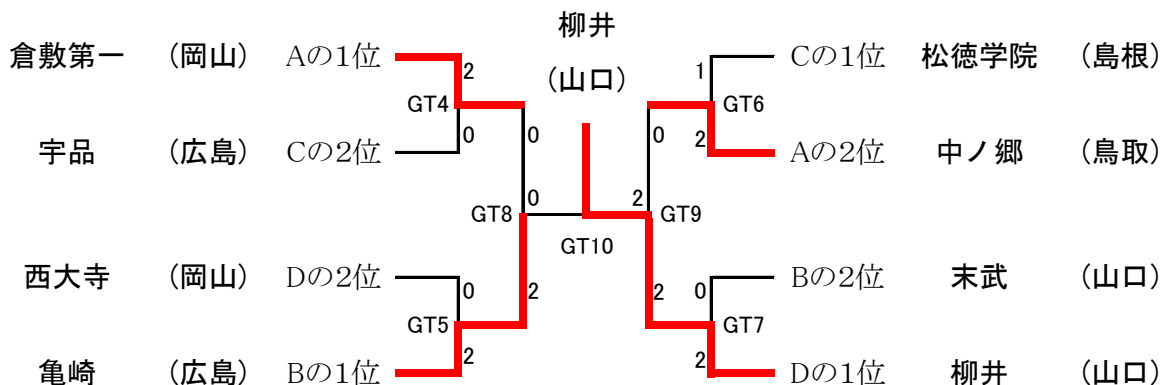
- ( b ) 広島市立亀崎中学校 (広島)
- ( a ) 松江市立湖北中学校 (島根)
- ( c ) 下松市立末武中学校 (山口)

D

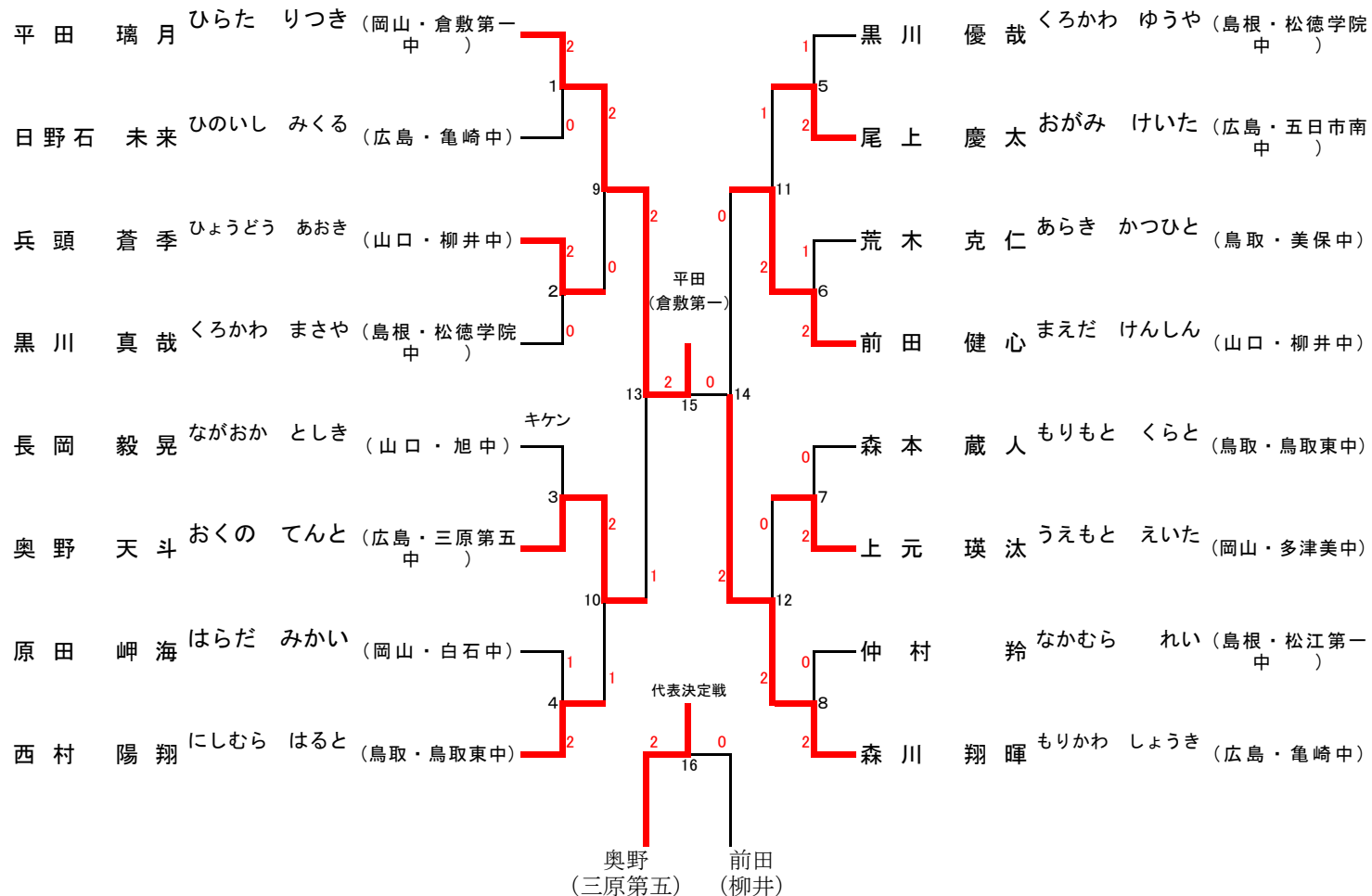
	a 瀬野川 (広島)	b 西大寺 (岡山)	c 柳井 (山口)	勝 数	勝 点	順 位
a		1 1 - 2 x	3 0 - 3 x	0	1	3
b	2 - 1 ○		2 1 - 2 x	1	3	2
c	3 - 0 ○	2 - 1 ○		2	5	1

- ( c ) 柳井市立柳井中学校 (山口)
- ( a ) 広島市立瀬野川中学校 (広島)
- ( b ) 岡山市立西大寺中学校 (岡山)

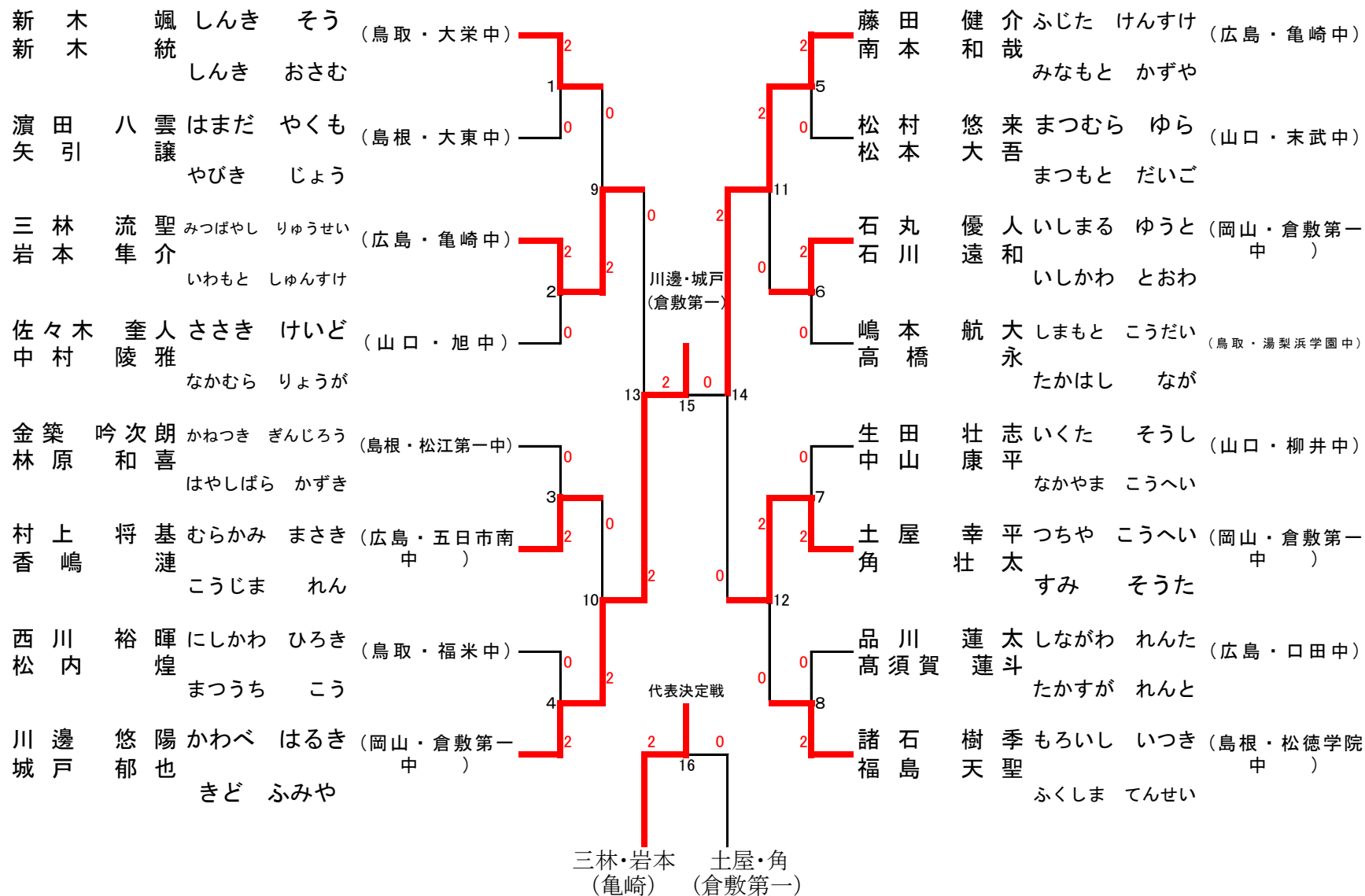
## 【決勝トーナメント】



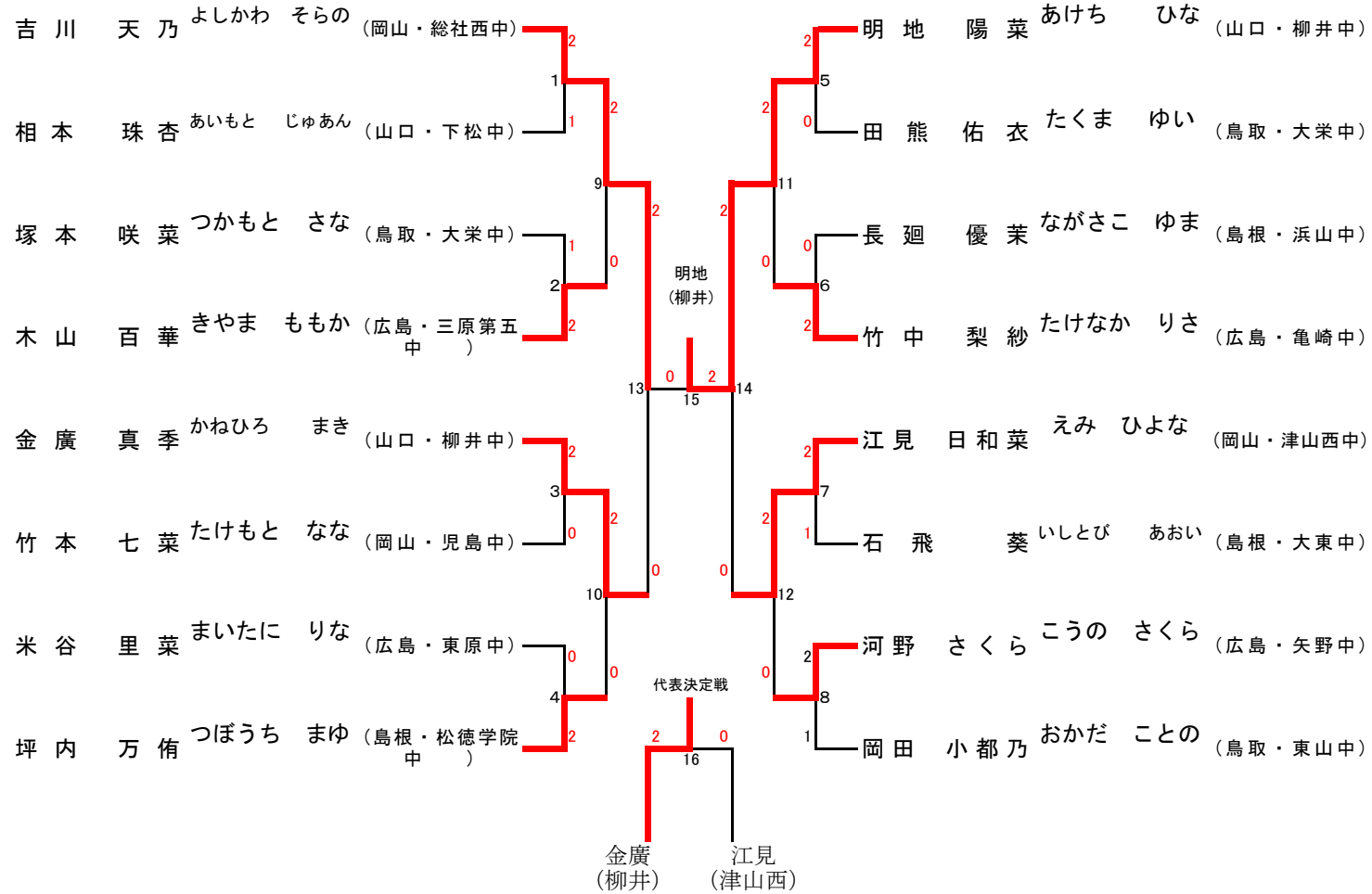
### 男子シングルス (BS)



# 男子ダブルス (BD)



## 女子シングルス (GS)



# 女子ダブルス (GD)

