

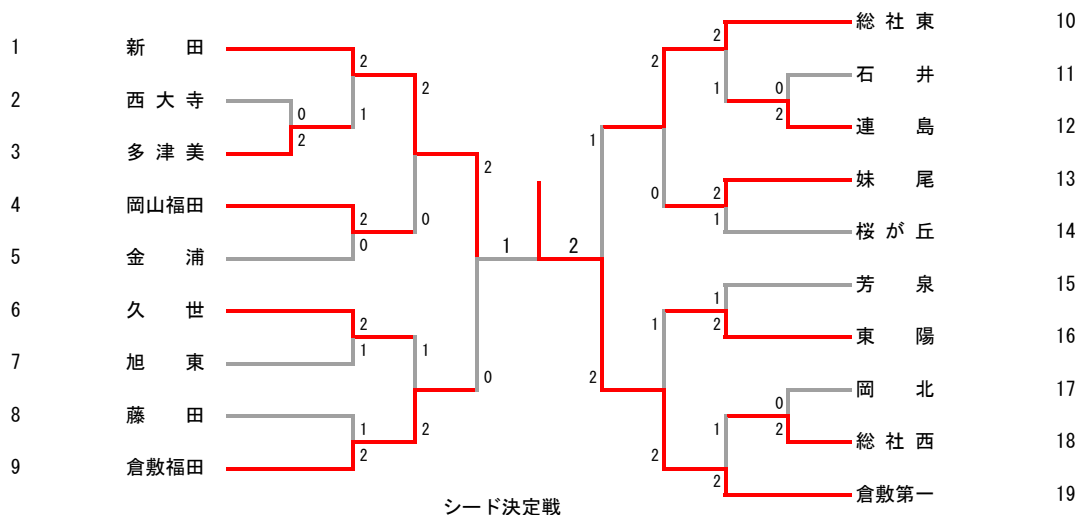
令和4年度岡山県秋季大会（団体戦）

大会	種目	優勝	準優勝	三位	参加数	
令和3年度岡山県秋季大会（団体戦） 2022. 11. 06 津山総合体育館	男子団体	倉敷市立倉敷第一中学校 （6大会連続9回目）	倉敷市立新田中学校	倉敷市立福田中学校	総社市立総社東中学校	19
	女子団体	倉敷市立倉敷第一中学校 （2大会ぶり6回目）	岡山市立山南学園	倉敷市立児島中学校	備前市立備前中学校	24

令和4年度岡山県中学校秋季大会（個人戦）

大会	種目	優勝	準優勝	三位	参加数	
令和4年度岡山県中学校秋季大会（個人戦） 2022. 11. 06-11. 7 津山総合体育館	男子単	大塚 哲平 （倉敷第一）	黒住 洸多 （倉福田）	三宅 羽琉 （総社東）	松崎 大河 （東陽）	50
	男子複	疋田 匡人 松崎 大河 （東陽）	佐藤 楓真 中村 圭吾 （連島）	小日置 翔太 三宅 羽琉 （総社東）	後安 真之介 豆原 隆太 （久世）	42
	女子単	渡邊 柚乃 （倉敷第一）	稲田 結月 （多津美）	中谷 歩未 （備前）	門脇 舞依 （金浦）	72
	女子複	渡邊 柚乃 所 優空 （倉敷第一）	中谷 歩未 松本 彩葉 （備前）	浮田 侑奈 尾崎 心羽 （山南）	水戸 心咲 清板 侑里奈 （児島）	64

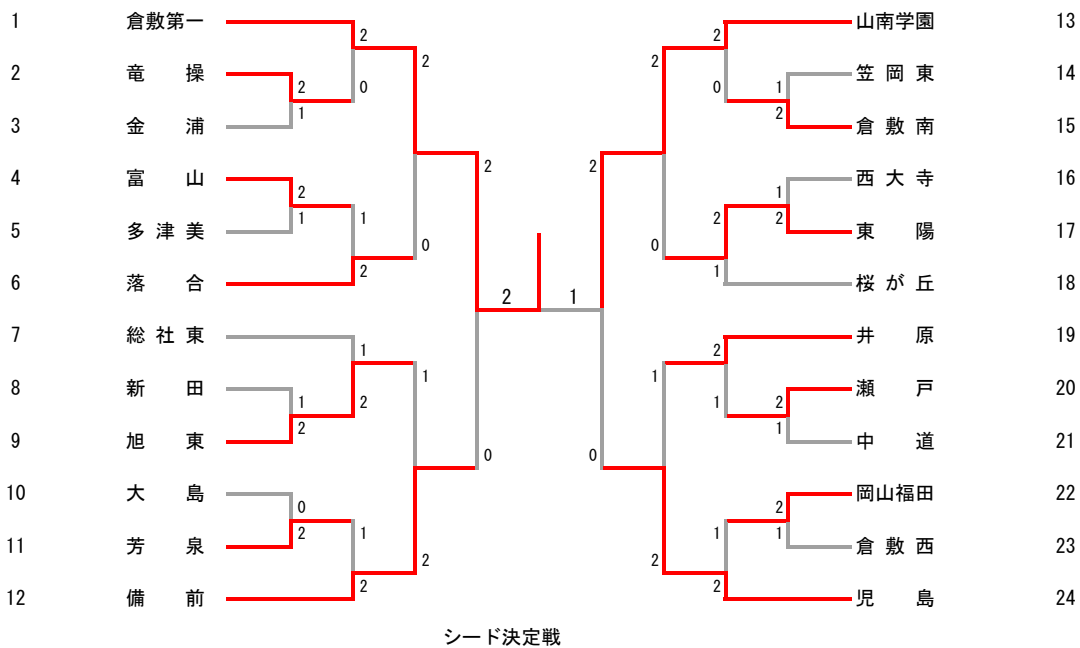
男子団体



(倉敷福田) 19
 (総社東) 19
 同地区のためシード決定戦は実施せず

優勝 倉敷市立倉敷第一中学校 (6大会連続9回目)
 第2位 倉敷市立新田中学校
 倉敷市立福田中学校
 第3位 総社市立総社東中学校

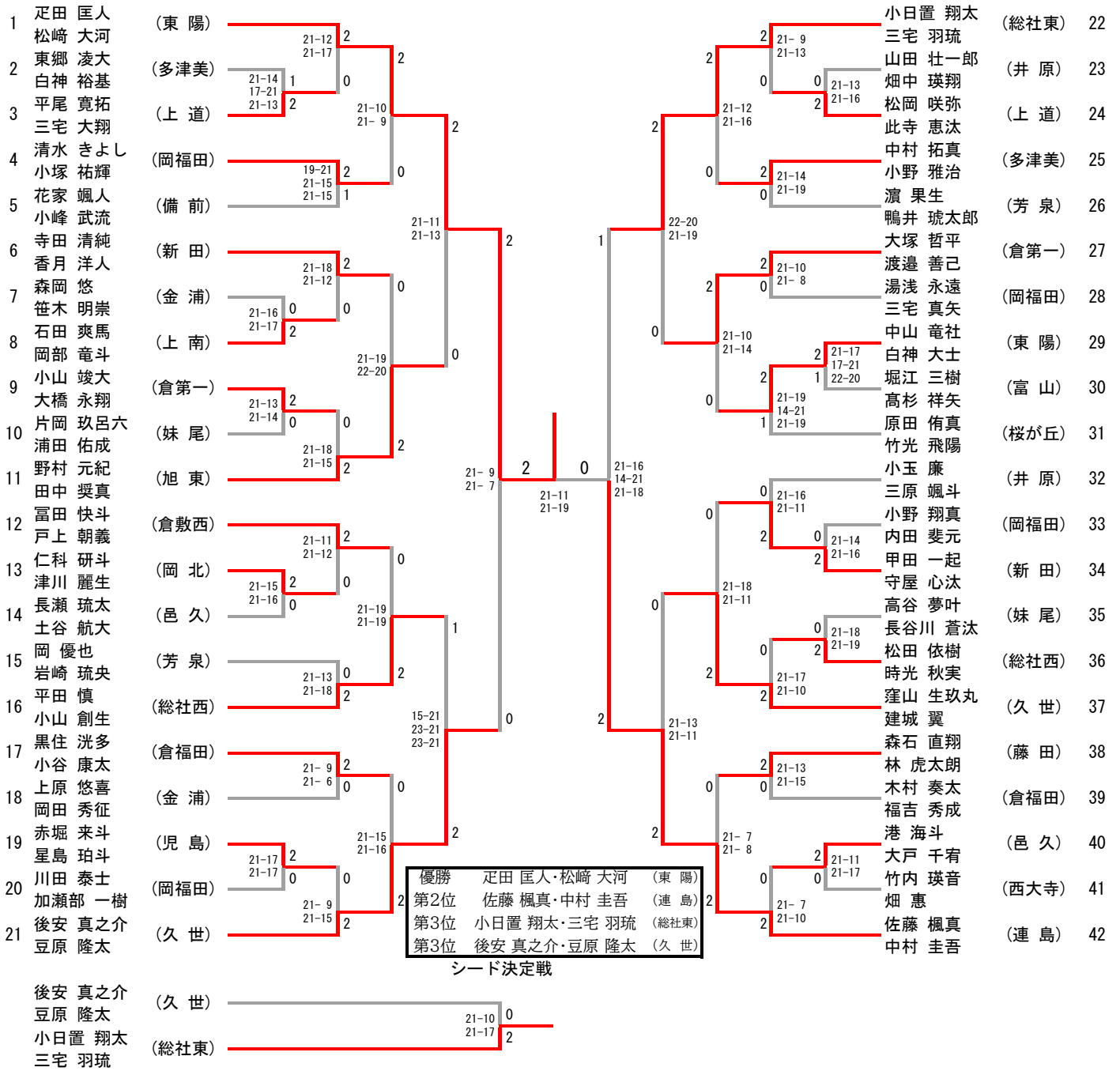
女子団体



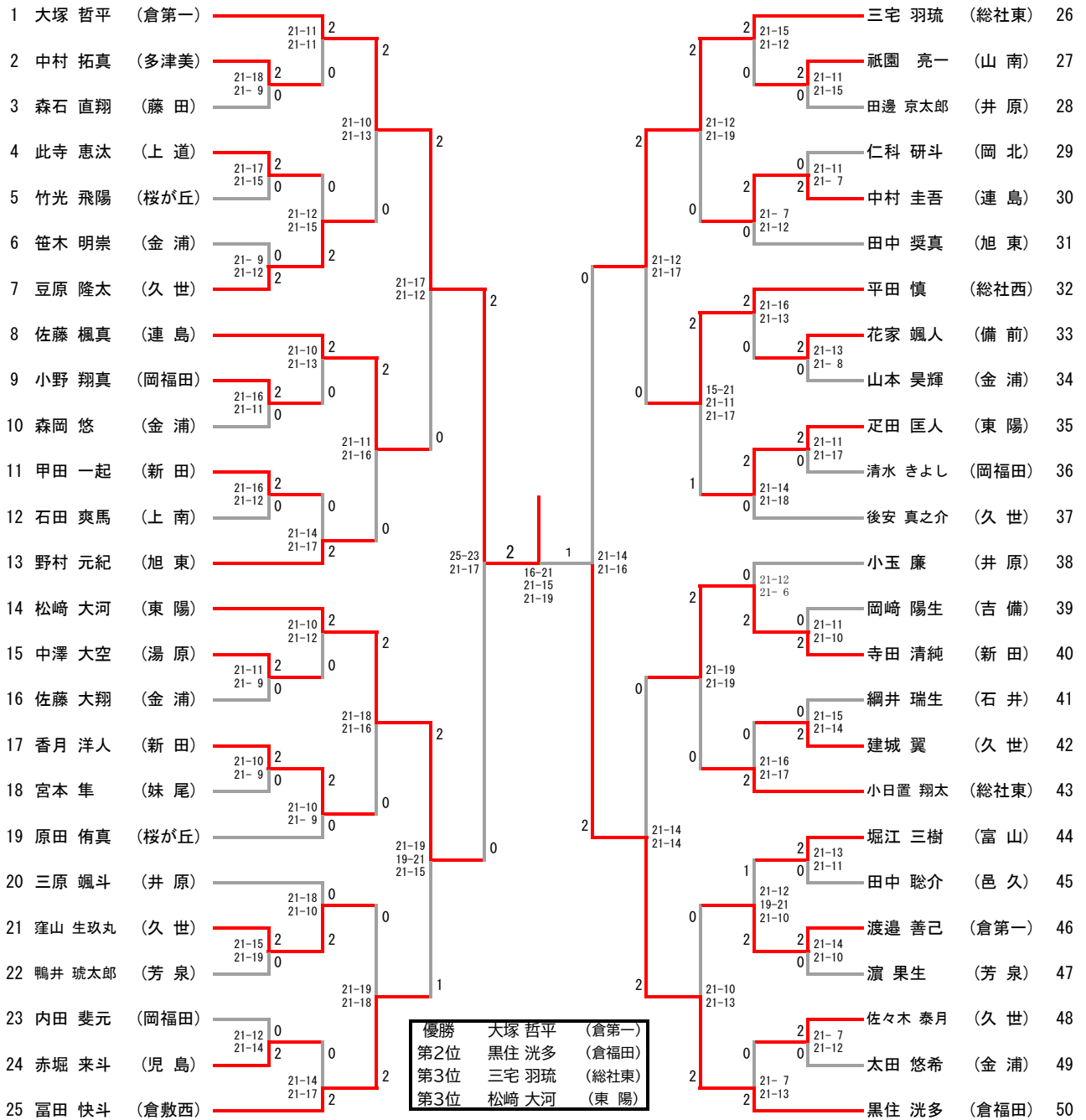
(備前) 1
 (児島) 2

優勝 倉敷市立倉敷第一中学校 (2大会ぶり6回目)
 第2位 岡山市立山南学園
 倉敷市立児島中学校
 第3位 備前市立備前中学校

男子ダブルス



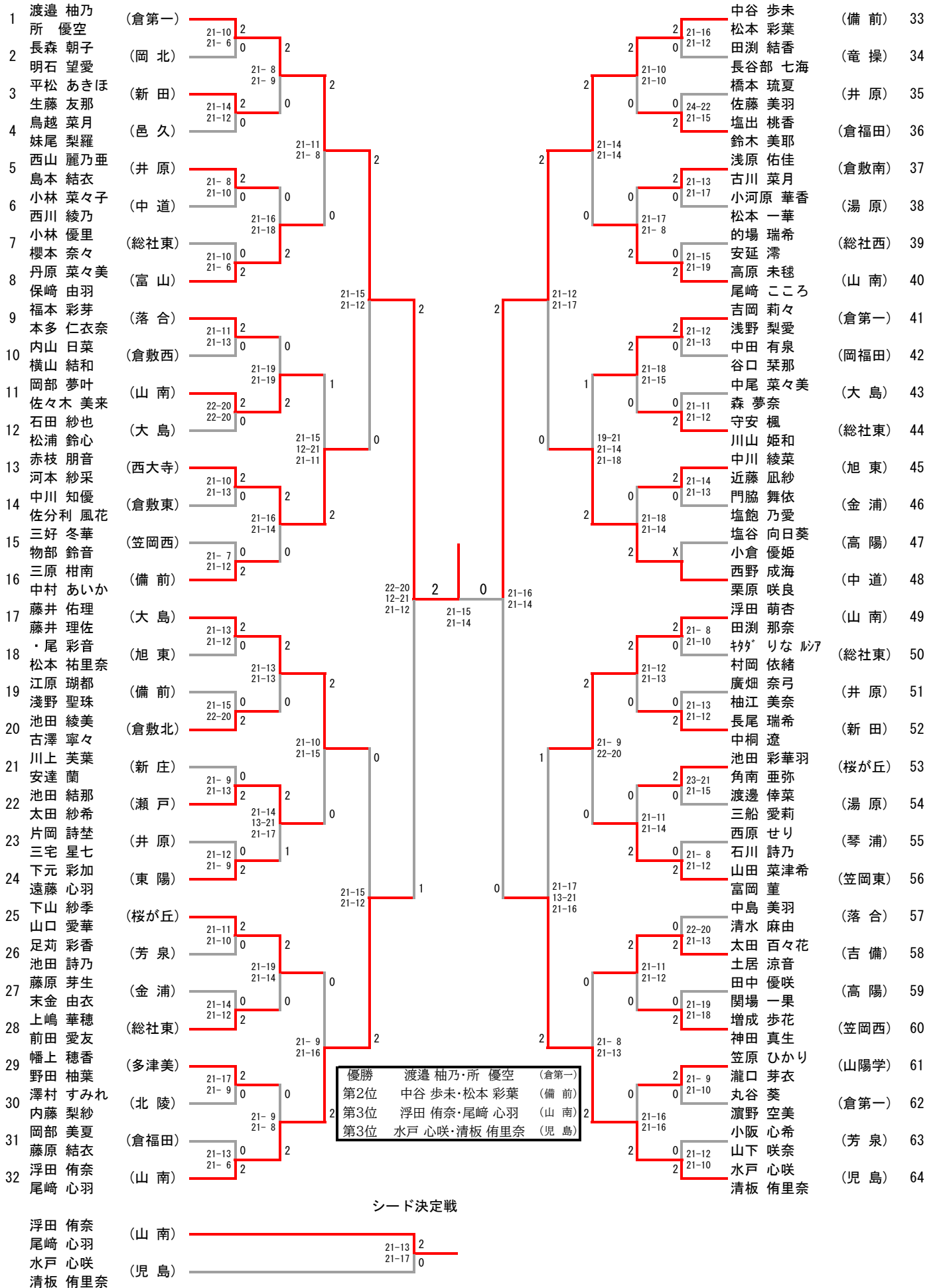
男子シングルス



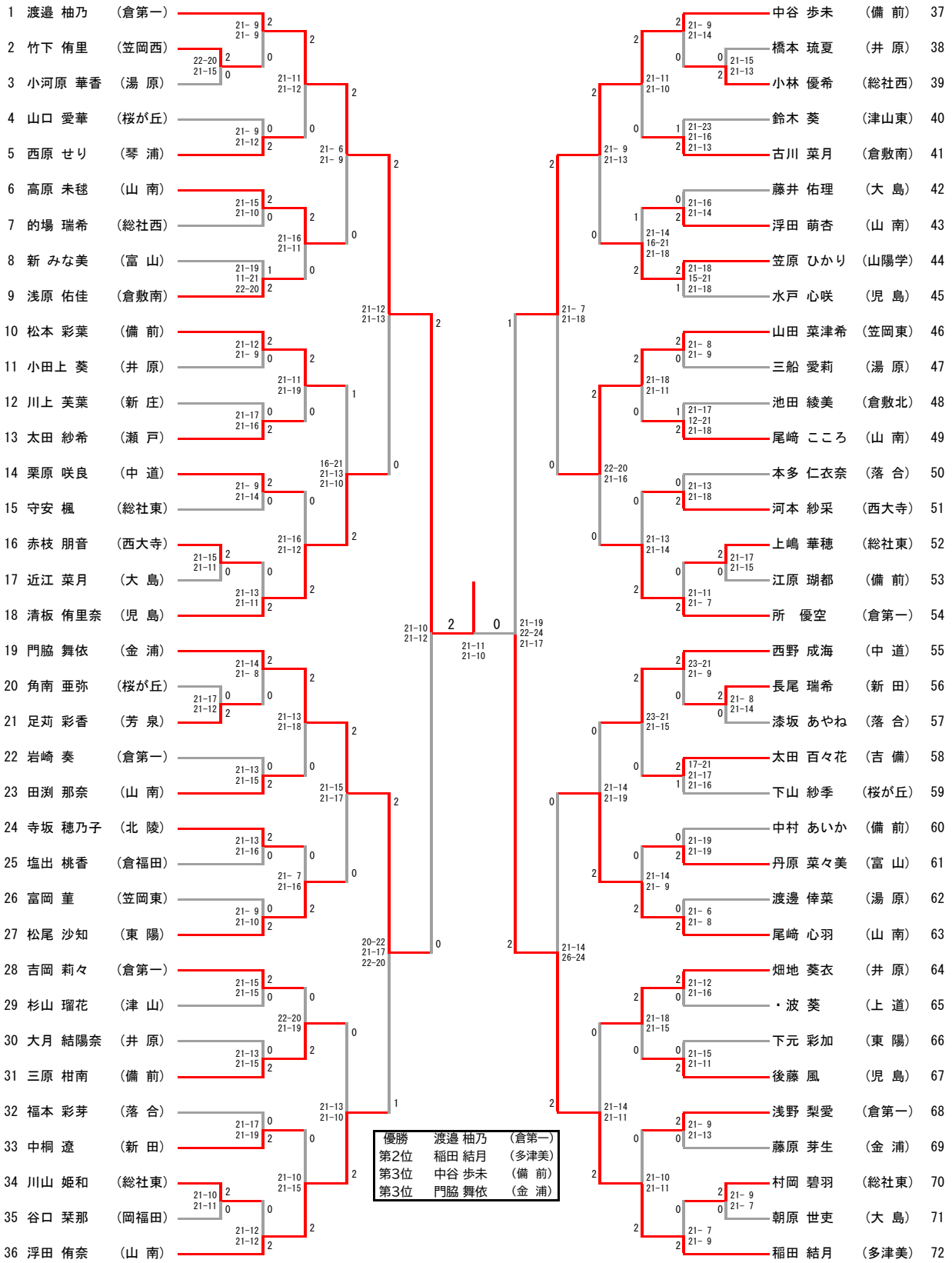
シード決定戦



女子ダブルス



女子シングルス



シード決定戦

