

第27回 中国中学校剣道選手権大会

大会結果

会 期 平成23年8月5日（金）
会 場 宮本武蔵顕彰武蔵武道館



主 催	中国中学校体育連盟	岡山県教育委員会
	美作市教育委員会	中国地区剣道連盟
後 援	岡山県中学校長会	(財)岡山県体育協会
	山陽新聞社	
主 管	岡山県中学校体育連盟	美作・勝田・英田支部中学校体育連盟
	岡山県剣道連盟	

第27回 中国中学校剣道選手権大会

平成23年(2011年)8月5日(金) 宮本武藏顕彰式藏武道館

男子個人戦

《第一試合場》

氏名	学校名	氏名	学校名
1 小澤 史也	(岡山) 小澤 史也	1 弘太郎	(山口) 厚南 柴田 弘太郎
2 小澤 史也	(岡山) 小澤 史也	2 小澤 史也	(広島) 日浦 小澤 史也
3 小澤 史也	(岡山) 小澤 史也	3 池森 智洋	(岡山) 加茂 南都 池森 智洋
4 小澤 史也	(岡山) 小澤 史也	4 池森 智洋	(島根) 出雲第二 池森 智洋
5 小澤 史也	(岡山) 小澤 史也	5 山本 拓弥	(岡山) 津山西 中矢 拓弥
6 小澤 史也	(岡山) 小澤 史也	6 山本 樹	(鳥取) 鳥取東 山本 樹
7 小澤 史也	(岡山) 小澤 史也	7 佐々木 琢真	(岡山) 勝央 佐々木 琢真
8 小澤 史也	(岡山) 小澤 史也	8 佐々木 陸	(山口) 灘 西本 陸
9 小澤 史也	(岡山) 小澤 史也	9 佐々木 雄太	(島根) 邑智 佐々木 雄太
10 小澤 史也	(岡山) 小澤 史也	10 山本 涼	(鳥取) 鳥取大附 橋本 章太郎
11 小澤 史也	(岡山) 小澤 史也	11 山本 涼	(岡山) 味野 山本 涼
12 小澤 史也	(岡山) 小澤 史也	12 木原 勇人	(広島) 高屋 木原 勇人
13 小澤 史也	(岡山) 小澤 史也	13 幡中 裕也	(鳥取) 米子北斗 阿部 友祐
14 小澤 史也	(岡山) 小澤 史也	14 幡中 裕也	(岡山) 旭東 幡中 裕也
15 小澤 史也	(岡山) 小澤 史也	15 柳井 慎吾	(島根) 大社 福代 涉人
16 小澤 史也	(岡山) 小澤 史也	16 柳井 慎吾	(広島) 八次 三上 駿
17 小澤 史也	(岡山) 小澤 史也	17 滝澤 暉陽	(山口) 周東 柳井 慎吾
18 小澤 史也	(岡山) 小澤 史也	18 今村 未来	(岡山) 玉島東 滝澤 暉陽
19 小澤 史也	(岡山) 小澤 史也	19 川崎 佑斗	(山口) 大嶺 今村 未来
20 小澤 史也	(岡山) 小澤 史也	20 福島 光佑	(岡山) 連島 川崎 佑斗
21 小澤 史也	(岡山) 小澤 史也	21 青木 大晟	(鳥取) 倉吉西 馬田 直希
22 小澤 史也	(岡山) 小澤 史也	22 青木 大晟	(広島) 四季が丘 石川 直弥
23 小澤 史也	(岡山) 小澤 史也	23 青木 大晟	(岡山) 吉永 福島 光佑
24 小澤 史也	(岡山) 小澤 史也	24 青木 大晟	(島根) 斐川東 青木 大晟

《第三試合場》

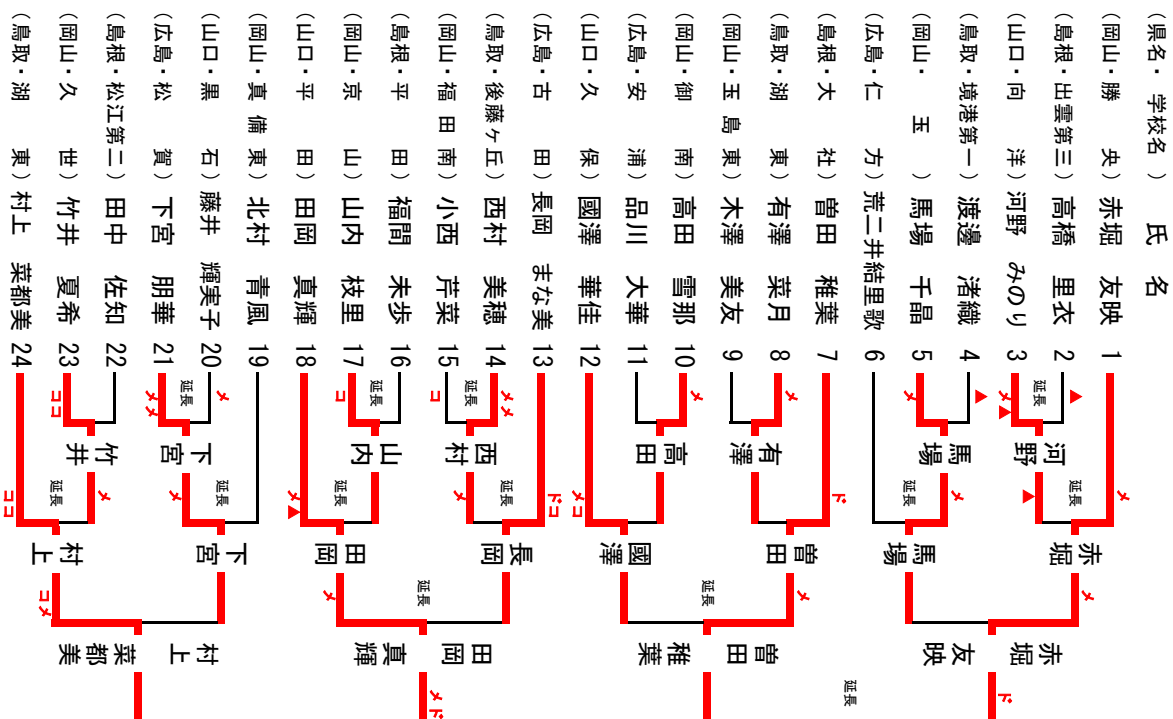
氏名	学校名	氏名	学校名
25 上浦 智史	(高松) 上浦 智史	25 古谷 祐貴	(岡山) 古谷 祐貴
26 岡田 拓郎	(東伯) 岡田 拓郎	26 安食 藤本	(岡山) 安食 藤本
27 安食 勇佑	(平田) 安食 勇佑	27 古谷 祐貴	(岡山) 古谷 祐貴
28 藤本 宥人	(佐波) 藤本 宥人	28 植月 駿太	(岡山) 植月 駿太
29 出射 治	(邑久) 出射 治	29 小谷 耕生	(岡山) 小谷 耕生
30 古谷 祐貴	(楠那) 古谷 祐貴	30 植月 駿太	(岡山) 植月 駿太
31 高橋 和也	(出雲第二) 高橋 和也	31 大月 永	(岡山) 大月 永
32 植月 駿太	(勝央) 植月 駿太	32 馬田 大月	(岡山) 馬田 大月
33 信森 幹広	(己斐) 信森 幹広	33 植月 駿太	(岡山) 植月 駿太
34 深美 卓	(由宇) 深美 卓	34 深美 深美	(岡山) 深美 深美
35 山崎 明宏	(連島) 山崎 明宏	35 小谷 耕生	(岡山) 小谷 耕生
36 佐々木 健介	(桜ヶ丘) 佐々木 健介	36 藤原 大	(岡山) 藤原 大
37 繁永 諒	(厚南) 繁永 諒	37 小谷 耕生	(岡山) 小谷 耕生
38 大月 康平	(落合) 大月 康平	38 藤原 大	(岡山) 藤原 大
39 橋本 蓮	(松江第一) 橋本 蓮	39 藤原 大	(岡山) 藤原 大
40 馬田 大希	(倉吉) 馬田 大希	40 藤原 大	(岡山) 藤原 大
41 渡辺 慎平	(瀬野) 渡辺 慎平	41 藤原 大	(岡山) 藤原 大
42 福本 優斗	(磐梨) 福本 優斗	42 藤原 大	(岡山) 藤原 大
43 小谷 耕生	(邑智) 小谷 耕生	43 藤原 大	(岡山) 藤原 大
44 尾崎 智久	(大岡山) 尾崎 智久	44 藤原 大	(岡山) 藤原 大
45 金子 太一	(玉島東) 金子 太一	45 藤原 大	(岡山) 藤原 大
46 藤原 大	(津山) 藤原 大	46 藤原 大	(岡山) 藤原 大
47 勝谷 拓広	(於福) 勝谷 拓広	47 藤原 大	(岡山) 藤原 大
48 岩崎 大成	(中広) 岩崎 大成	48 藤原 大	(岡山) 藤原 大

第1位 植月 駿太	(勝央町立勝央中学校)	・岡山県
第2位 小澤 史也	(広島市立日浦中学校)	・広島県
第3位 小谷 耕生	(美郷町立邑智中学校)	・島根県
第3位 滝澤 暉陽	(倉敷市立玉島東中学校)	・岡山県

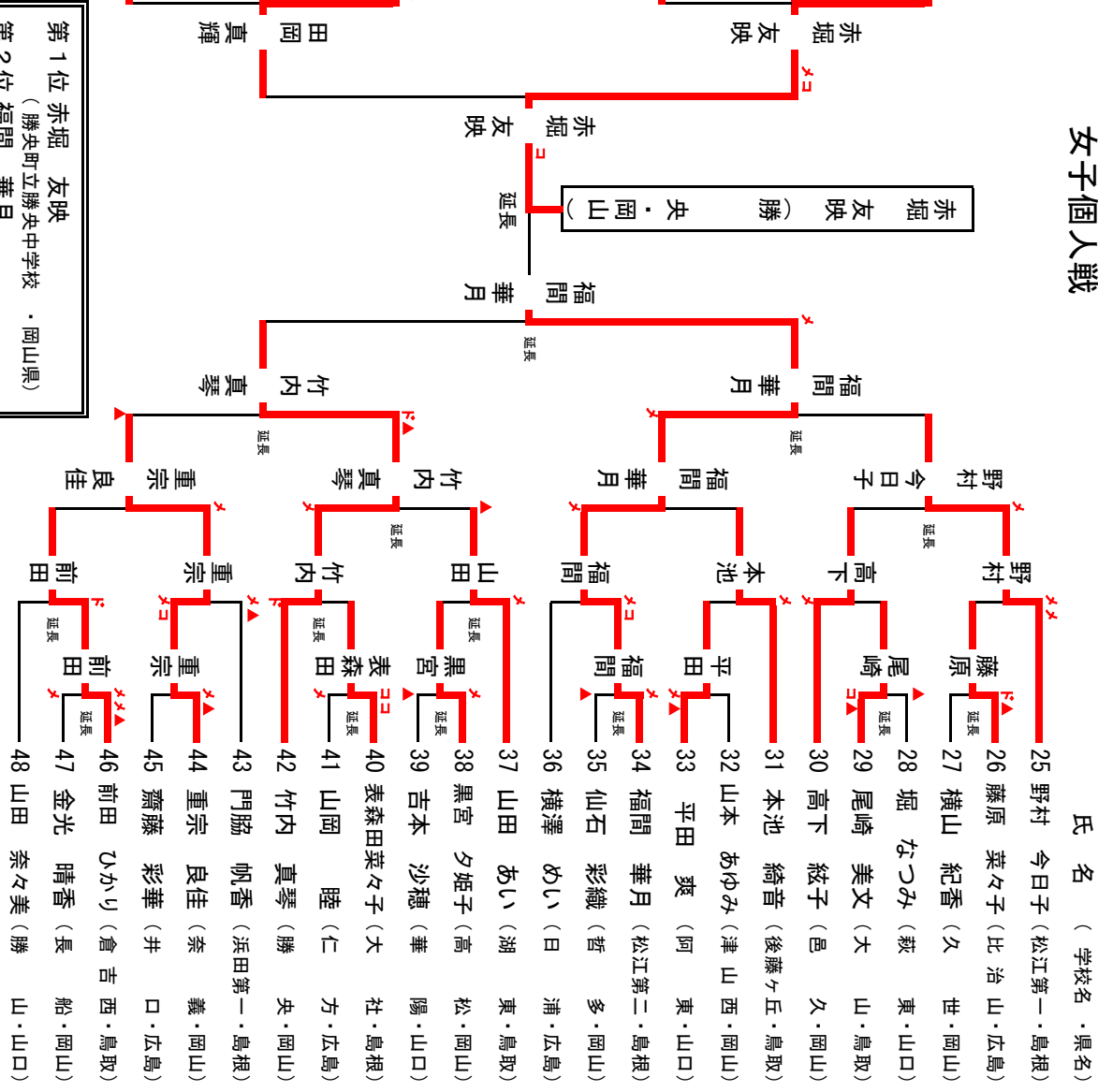
第27回 中国中学校剣道選手権大会

平成23年(2011年)8月5日(金) 宮本武藏顕彰武蔵武道館

《第二試合場》



女子個人戦



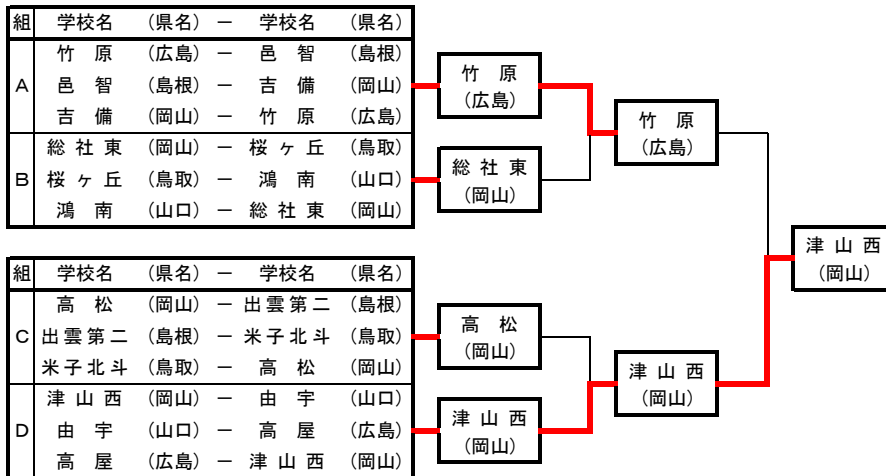
第1位	赤堀 友映	(勝央町立勝央中学校)	・岡山県
第2位	福間 華月	(松江第二中学校)	・島根県
第3位	田岡 真輝	(岩国市立平田中学校)	・山口県
第3位	竹内 真琴	(勝央町立勝央中学校)	・岡山県

第27回 中国中学校剣道選手権大会

平成23年(2011年)8月5日(金) 宮本武蔵顕彰武蔵武道館

男子団体戦

組み合わせ



予選リーグ A組 第1試合

学校名	先鋒	次鋒	中堅	副将	大将	勝敗	代表者
竹原 (広島)	鳥本 悠介	岡元 樹	寺本 征也	永井 貴太	松田 隆聖	1/1	
邑智 (島根)	山本 峻輔	道下 優大	尾木 武尊	佐々木 雄太	小谷 耕生	1/1	

予選リーグ B組 第1試合

学校名	先鋒	次鋒	中堅	副将	大将	勝敗	代表者
総社東 (岡山)	友野 拓真	岡本 広太	岡本 和樹	岡本 恭祐	國府 天晴	1/1	
桜ヶ丘 (鳥取)	吉村 龍斗	入江 玄大	岡島 光宏	廣岡 勇人	佐々木 健介	1/1	

予選リーグ A組 第2試合

学校名	先鋒	次鋒	中堅	副将	大将	勝敗	代表者
邑智 (島根)	山本 峻輔	道下 優大	尾木 武尊	佐々木 雄太	小谷 耕生	1/0	
吉備 (岡山)	松浦 直紀	松浦 俊成	石本 昌也	赤木 大晟	嶋村 悠	1/0	

予選リーグ B組 第2試合

学校名	先鋒	次鋒	中堅	副将	大将	勝敗	代表者
桜ヶ丘 (鳥取)	吉村 龍斗	入江 玄大	岡島 光宏	廣岡 勇人	佐々木 健介	2/2	
鴻南 (山口)	嶋田 颯汰	森崎 彰太	山根 北斗	稲田 克輝	西村 魁	0/0	

予選リーグ A組 第3試合

学校名	先鋒	次鋒	中堅	副将	大将	勝敗	代表者
吉備 (岡山)	松浦 直紀	松浦 俊成	石本 昌也	赤木 大晟	嶋村 悠	3/2	
竹原 (広島)	鳥本 悠介	岡元 樹	寺本 征也	永井 貴太	松田 隆聖	4/2	

予選リーグ B組 第3試合

学校名	先鋒	次鋒	中堅	副将	大将	勝敗	代表者
鴻南 (山口)	嶋田 颯汰	森崎 彰太	山根 北斗	稲田 克輝	西村 魁	2/1	
総社東 (岡山)	室山 侑太	岡本 広太	岡本 和樹	岡本 恭祐	國府 天晴	3/2	

予選リーグ C組 第1試合

学校名	先鋒	次鋒	中堅	副将	大将	勝敗	代表者
高松 (岡山)	有松 慎之助	岡村 佳祐	坪井 祐輔	岡田 秀典	上浦 智史	6/3	
出雲第二 (島根)	池森 智洋	伊達 圭祐	吉田 佳弘	曾田 淳平	高橋 和也	2/0	

予選リーグ D組 第1試合

学校名	先鋒	次鋒	中堅	副将	大将	勝敗	代表者
津山西 (岡山)	磯山 勇樹	田中 裕紀	藤原 大	上山 卓朗	中矢 拓弥	3/1	
由宇 (山口)	吉永 成志	弘中 勝成	高田 智裕	深美 卓	山中 典	3/1	

予選リーグ C組 第2試合

学校名	先鋒	次鋒	中堅	副将	大将	勝敗	代表者
出雲第二 (島根)	池森 智洋	伊達 圭祐	吉田 佳弘	曾田 淳平	高橋 和也	5/4	
米子北斗 (鳥取)	飯塚 龍大	宮本 章弘	岩本 英法	後藤 翔	阿部 友祐	0/0	

予選リーグ D組 第2試合

学校名	先鋒	次鋒	中堅	副将	大将	勝敗	代表者
由宇 (山口)	吉永 成志	弘中 勝成	高田 智裕	深美 卓	山中 典	2/0	
高屋 (広島)	中武 滉大	佐々木 享	三好 晃平	榎 翼	木原 勇人	6/3	

予選リーグ C組 第3試合

学校名	先鋒	次鋒	中堅	副将	大将	勝敗	代表者
米子北斗 (鳥取)	飯塚 龍大	宮本 章弘	岩本 英法	後藤 翔	阿部 友祐	3/2	
高松 (岡山)	有松 慎之助	岡村 佳祐	坪井 祐輔	岡田 秀典	上浦 智史	4/3	

予選リーグ D組 第3試合

学校名	先鋒	次鋒	中堅	副将	大将	勝敗	代表者
高屋 (広島)	中武 滉大	佐々木 享	三好 晃平	榎 翼	木原 勇人	3/1	
津山西 (岡山)	磯山 勇樹	田中 裕紀	藤原 大	上山 卓朗	中矢 拓弥	5/3	

第27回 中国中学校剣道選手権大会

平成23年(2011年)8月5日(金) 宮本武蔵顕彰武蔵武道館

男子団体戦

予選リーグ成績表

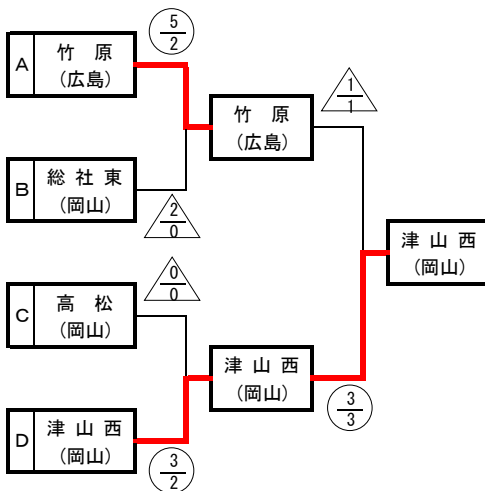
A	竹原	邑智	吉備	得点	勝者数	勝本数	順位
竹原(広島)	-	$\frac{1}{1}$	$\frac{4}{2}$	1.5	3	5	1
邑智(島根)	$\frac{1}{1}$	-	$\frac{1}{0}$	1	1	2	2
吉備(岡山)	$\frac{3}{2}$	$\frac{1}{0}$	-	0.5	2	4	3

B	総社東	桜ヶ丘	鴻南	得点	勝者数	勝本数	順位
総社東(岡山)	-	$\frac{1}{1}$	$\frac{3}{2}$	1.5	3	4	1
桜ヶ丘(鳥取)	$\frac{1}{1}$	-	$\frac{2}{2}$	1.5	3	3	2
鴻南(山口)	$\frac{2}{1}$	$\frac{0}{0}$	-	0	1	2	3

C	高松	出雲第二	米子北斗	得点	勝者数	勝本数	順位
高松(岡山)	-	$\frac{6}{3}$	$\frac{4}{3}$	2	6	10	1
出雲第二(島根)	$\frac{2}{0}$	-	$\frac{5}{4}$	1	4	7	2
米子北斗(鳥取)	$\frac{3}{2}$	$\frac{0}{0}$	-	0	2	3	3

D	津山西	由宇	高屋	得点	勝者数	勝本数	順位
津山西(岡山)	-	$\frac{3}{1}$	$\frac{5}{3}$	1.5	4	8	1
由宇(山口)	$\frac{3}{1}$	-	$\frac{2}{0}$	0.5	1	5	3
高屋(広島)	$\frac{3}{1}$	$\frac{6}{3}$	-	1	4	9	2

決勝トーナメント



決勝トーナメント 準決勝 A・B組

学校名	先鋒	次鋒	中堅	副将	大将	勝敗	代表者
竹原(広島)	鳥本 悠介	岡元 樹	寺本 征也	永井 貴太	松田 隆聖	$\frac{5}{2}$	
総社東(岡山)	室山 侑太	岡本 広太	岡本 和樹	岡本 恭祐	國府 天晴	$\frac{2}{0}$	

決勝トーナメント 準決勝 C・D組

学校名	先鋒	次鋒	中堅	副将	大将	勝敗	代表者
高松(岡山)	有松 慎之助	岡村 佳祐	坪井 祐輔	岡田 秀典	上浦 智史	$\frac{0}{0}$	
津山西(岡山)	磯山 勇樹	田中 裕紀	藤原 大	上山 卓朗	中矢 拓弥	$\frac{3}{2}$	

決勝トーナメント 決勝

学校名	先鋒	次鋒	中堅	副将	大将	勝敗	代表者
竹原(広島)	鳥本 悠介	岡元 樹	寺本 征也	永井 貴太	松田 隆聖	$\frac{1}{1}$	
津山西(岡山)	磯山 勇樹	田中 裕紀	藤原 大	上山 卓朗	中矢 拓弥	$\frac{3}{3}$	

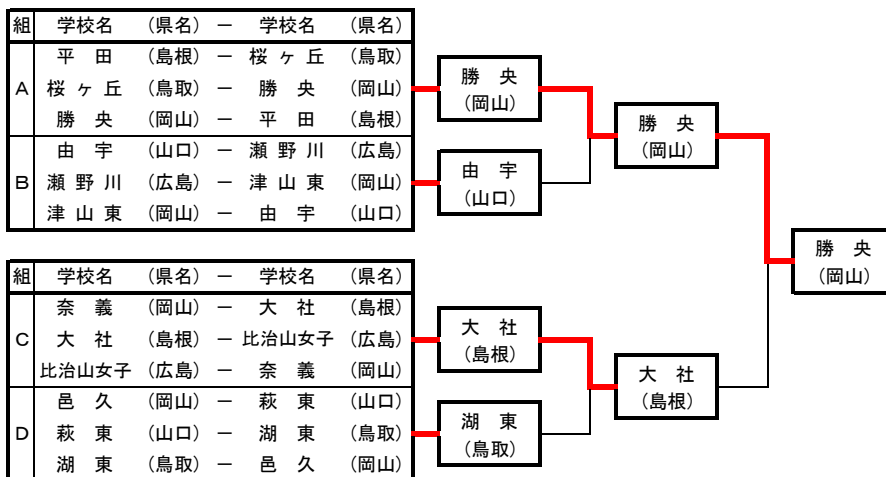
- | | | |
|-----|------------|-------|
| 第1位 | 津山市立津山西中学校 | (岡山県) |
| 第2位 | 竹原市立竹原中学校 | (広島県) |
| 第3位 | 岡山市立高松中学校 | (岡山県) |
| 第3位 | 総社市立総社東中学校 | (岡山県) |

第27回 中国中学校剣道選手権大会

平成23年(2011年)8月5日(金) 宮本武蔵顕彰武蔵武道館

女子団体戦

組み合わせ



予選リーグ A組 第1試合

学校名	先鋒	次鋒	中堅	副将	大将	勝敗	代表者
平田 (鳥根)	長岡 美由夏	高橋 結良	福岡 未歩	勝部 未希	長岡 里紗子	3/2	
桜ヶ丘 (鳥取)	中村 千尋	中村 美咲	瀧本 萌風	佐々木 美海	江原 南	3/2	

予選リーグ B組 第1試合

学校名	先鋒	次鋒	中堅	副将	大将	勝敗	代表者
由宇 (山口)	山本 菜穂子	丸岡 翔子	村岡 沙紀	湯地 薫	青山 千夏	5/3	
瀬野川 (広島)	富永 里佳	高橋 香葉子	石崎 優衣	佐々木 香奈	高橋 日菜子	2/1	

予選リーグ A組 第2試合

学校名	先鋒	次鋒	中堅	副将	大将	勝敗	代表者
桜ヶ丘 (鳥取)	中村 千尋	中村 美咲	瀧本 萌風	棟尾 友絵	江原 南	1/1	
勝央 (岡山)	赤堀 友咲	植月 陽美	笠尾 南葵	竹内 真琴	石田 羅衣	6/3	

予選リーグ B組 第2試合

学校名	先鋒	次鋒	中堅	副将	大将	勝敗	代表者
瀬野川 (広島)	富永 里佳	高橋 香葉子	石崎 優衣	佐々木 香奈	高橋 日菜子	2/1	
津山東 (岡山)	都井 彩音	清水 綾乃	清水 彩可	丸本 加奈	平井 香帆	2/1	

予選リーグ A組 第3試合

学校名	先鋒	次鋒	中堅	副将	大将	勝敗	代表者
勝央 (岡山)	赤堀 友咲	植月 陽美	笠尾 南葵	竹内 真琴	石田 羅衣	3/1	
平田 (鳥根)	長岡 美由夏	高橋 結良	福岡 未歩	勝部 未希	長岡 里紗子	3/1	

予選リーグ B組 第3試合

学校名	先鋒	次鋒	中堅	副将	大将	勝敗	代表者
津山東 (岡山)	都井 彩音	清水 綾乃	清水 彩可	丸本 加奈	平井 香帆	0/0	
由宇 (山口)	山本 菜穂子	丸岡 翔子	村岡 沙紀	湯地 薫	青山 千夏	3/2	

予選リーグ C組 第1試合

学校名	先鋒	次鋒	中堅	副将	大将	勝敗	代表者
奈義 (岡山)	皆木 彩衣里	柴田 賀ノ子	元番 成海	水島 璃亜	重宗 良佳	1/1	
大社 (鳥根)	木村 華穂	中島 愛梨	表森田 菜々子	川上 瑞樹	曾田 稚葉	2/1	

予選リーグ D組 第1試合

学校名	先鋒	次鋒	中堅	副将	大将	勝敗	代表者
邑久 (岡山)	岡 あかり	水野 晴加	今吉 祥乃	光永 彩佳	高下 絃子	3/1	
萩東 (山口)	堀 なつみ	烏田 華希	迫田 千智	古川 愛梨	竹中 佑実	5/2	

予選リーグ C組 第2試合

学校名	先鋒	次鋒	中堅	副将	大将	勝敗	代表者
大社 (鳥根)	木村 華穂	中島 愛梨	表森田 菜々子	川上 瑞樹	曾田 稚葉	5/2	
比治山女子 (広島)	岡野 仁美	山本 葵	黒田 木乃佳	佐木 玲那	藤原 菜々子	1/0	

予選リーグ D組 第2試合

学校名	先鋒	次鋒	中堅	副将	大将	勝敗	代表者
萩東 (山口)	堀 なつみ	烏田 華希	迫田 千智	古川 愛梨	竹中 佑実	4/2	
湖東 (鳥取)	有澤 菜月	飯田 麻友香	村上 葉都美	河野 咲	山田 あい	4/2	

予選リーグ C組 第3試合

学校名	先鋒	次鋒	中堅	副将	大将	勝敗	代表者
比治山女子 (広島)	岡野 仁美	山本 葵	黒田 木乃佳	佐木 玲那	藤原 菜々子	1/0	
奈義 (岡山)	皆木 彩衣里	柴田 賀ノ子	元番 成海	水島 璃亜	重宗 良佳	5/3	

予選リーグ D組 第3試合

学校名	先鋒	次鋒	中堅	副将	大将	勝敗	代表者
湖東 (鳥取)	有澤 菜月	飯田 麻友香	村上 葉都美	山田 ゆい	山田 あい	6/4	
邑久 (岡山)	岡 あかり	水野 晴加	今吉 祥乃	光永 彩佳	高下 絃子	0/0	

第27回 中国中学校剣道選手権大会

平成23年(2011年)8月5日(金) 宮本武蔵顕彰武蔵武道館

女子団体戦

予選リーグ成績表

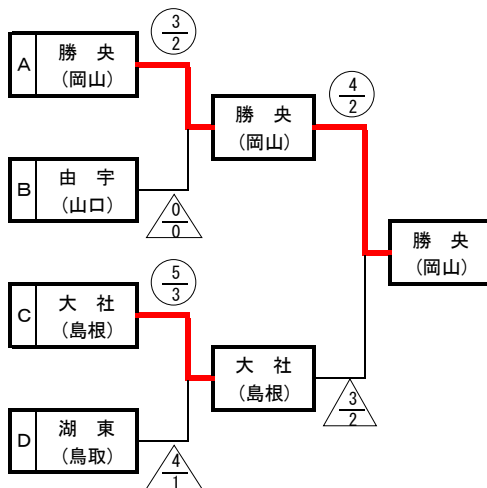
A	平田	桜ヶ丘	勝央	得点	勝者数	勝本数	順位
平田(鳥根)	-	$\frac{3}{2}$	$\frac{3}{1}$	1	3	6	2
桜ヶ丘(鳥取)	$\frac{3}{2}$	-	$\frac{1}{1}$	0.5	3	4	3
勝央(岡山)	$\frac{3}{1}$	$\frac{6}{3}$	-	1.5	4	9	1

B	由宇	瀬野川	津山東	得点	勝者数	勝本数	順位
由宇(山口)	-	$\frac{5}{3}$	$\frac{3}{2}$	2	5	8	1
瀬野川(広島)	$\frac{2}{1}$	-	$\frac{2}{1}$	0.5	2	4	2
津山東(岡山)	$\frac{0}{0}$	$\frac{2}{1}$	-	0.5	1	2	3

C	奈義	大社	比治山女子	得点	勝者数	勝本数	順位
奈義(岡山)	-	$\frac{1}{1}$	$\frac{5}{3}$	1	4	6	2
大社(鳥根)	$\frac{2}{1}$	-	$\frac{5}{2}$	2	3	7	1
比治山女子(広島)	$\frac{1}{0}$	$\frac{1}{0}$	-	0	0	2	3

D	邑久	萩東	湖東	得点	勝者数	勝本数	順位
邑久(岡山)	-	$\frac{3}{1}$	$\frac{0}{0}$	0	1	3	3
萩東(山口)	$\frac{5}{2}$	-	$\frac{4}{2}$	1.5	4	9	2
湖東(鳥取)	$\frac{6}{4}$	$\frac{4}{2}$	-	1.5	6	10	1

決勝トーナメント



決勝トーナメント 準決勝 A・B組

学校名	先鋒	次鋒	中堅	副将	大将	勝敗	代表者
勝央(岡山)	赤堀 友映	植月 陽美	笠尾 南葵	竹内 真琴	石田 羅衣	$\frac{3}{2}$	
由宇(山口)	山本 菜穂子	丸岡 翔子	村岡 沙紀	湯地 薫	青山 千夏	$\frac{0}{0}$	

決勝トーナメント 準決勝 C・D組

学校名	先鋒	次鋒	中堅	副将	大将	勝敗	代表者
大社(鳥根)	木村 華穂	中島 愛梨	表森田 菜々子	川上 瑞樹	曾田 稚葉	$\frac{5}{3}$	
湖東(鳥取)	有澤 菜月	飯田 麻友香	村上 菜都美	河野 咲	山田 あい	$\frac{4}{1}$	

決勝トーナメント 決勝

学校名	先鋒	次鋒	中堅	副将	大将	勝敗	代表者
勝央(岡山)	赤堀 友映	植月 陽美	笠尾 南葵	竹内 真琴	石田 羅衣	$\frac{4}{2}$	
大社(鳥根)	木村 華穂	中島 愛梨	表森田 菜々子	川上 瑞樹	曾田 稚葉	$\frac{3}{2}$	

- | | | |
|-----|-----------|-------|
| 第1位 | 勝央町立勝央中学校 | (岡山県) |
| 第2位 | 出雲市立大社中学校 | (鳥根県) |
| 第3位 | 岩国市立由宇中学校 | (山口県) |
| 第3位 | 鳥取市立湖東中学校 | (鳥取県) |