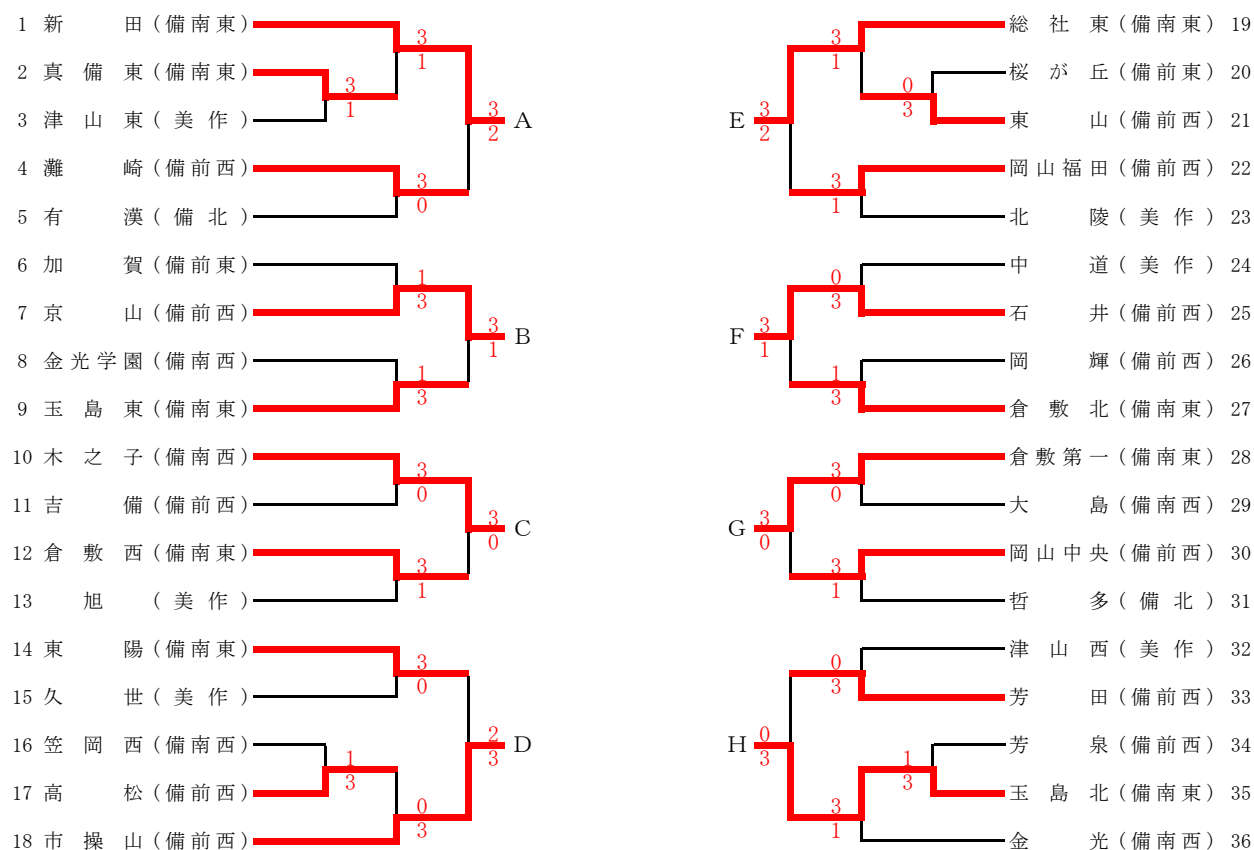


男子団体



決勝1次リーグ

Iリーグ		A	B	C	D	得点	順位
1	A 新田 (備南東)		3-1	3-1	3-1	6	1
2	B 京山 (備前西)	1-3		1-3	3-0	4	3
3	C 木之子 (備南西)	1-3	3-1		3-1	5	2
4	D 市操山 (備前西)	1-3	0-3	1-3		3	4

試合順 ①1-2, 3-4 ②1-3, 2-4 ③1-4, 2-3

Jリーグ		E	F	G	H	得点	順位
1	E 総社東 (備南東)		3-0	3-2	2-3	5	2
2	F 石井 (備前西)	0-3		1-3	2-3	3	4
3	G 倉敷第一 (備南東)	2-3	3-1		3-1	5	1
4	H 玉島北 (備南東)	3-2	3-2	1-3		5	3

試合順 ①1-2, 3-4 ②1-3, 2-4 ③1-4, 2-3

※日本卓球ルールに基づき、順位を決定。

決勝2次リーグ

※ 1度対戦した学校とは試合せず、1次リーグの結果を生かす

Iリーグ		I 1	I 2	J 1	J 2	得点	順位
1	Iの1位 新田 (備南東)		3-1	3-1	2-3	5	2
2	Iの2位 木之子 (備南西)	1-3		2-3	0-3	3	4
3	Jの1位 倉敷第一 (備南東)	1-3	3-2		2-3	4	3
4	Jの2位 総社東 (備南東)	3-2	3-0	3-2		6	1

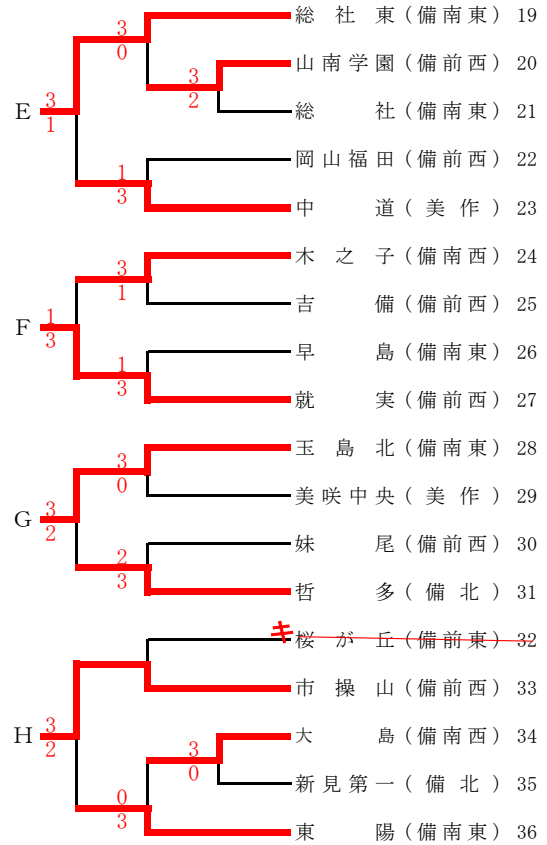
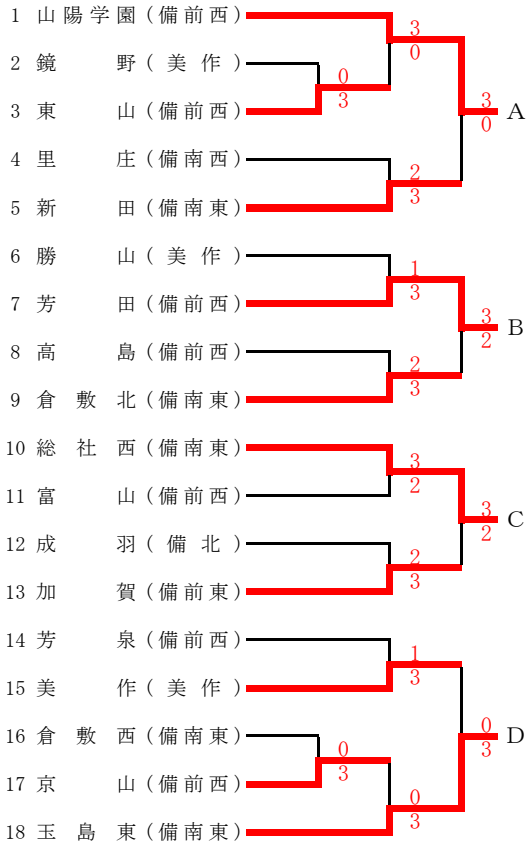
試合順 ①1-4, 2-3 ②1-3, 2-4

競技結果

- 1位 総社東中学校 (備南東) 初優勝
- 2位 新田中学校 (備南東)
- 3位 倉敷第一中学校 (備南東)
- 4位 木之子中学校 (備南西)

※ 1, 2位校が中国大会代表

女子団体



決勝1次リーグ

Iリーグ		A	B	C	D	得点	順位
1	A 山陽学園(備前西)	-	3-0	3-0	3-0	6	1
2	B 芳田(備前西)	0-3	-	1-3	1-3	3	4
3	C 総社西(備南東)	0-3	3-1	-	2-3	4	3
4	D 玉島東(備南東)	0-3	3-1	3-2	-	5	2

試合順 ①1-2, 3-4 ②1-3, 2-4 ③1-4, 2-3

審判：新田、倉敷北、加賀、美作

Jリーグ		E	F	G	H	得点	順位
1	E 総社東(備南東)	-	1-3	3-0	3-1	5	2
2	F 就実(備前西)	3-1	-	3-1	3-1	6	1
3	G 玉島北(備南東)	0-3	1-3	-	0-3	3	4
4	H 市操山(備前西)	1-3	1-3	3-0	-	4	3

試合順 ①1-2, 3-4 ②1-3, 2-4 ③1-4, 2-3

審判：中道、木之子、哲多、東陽

決勝2次リーグ

※ 1度対戦した学校とは試合せず、1次リーグの結果を生かす

Iリーグ		I 1	I 2	J 1	J 2	得点	順位
1	Iの1位 山陽学園(備前西)	-	3-0	3-0	3-0	6	1
2	Iの2位 玉島東(備南東)	0-3	-	1-3	3-2	4	3
3	Jの1位 就実(備前西)	0-3	3-1	-	3-1	5	2
4	Jの2位 総社東(備南東)	0-3	2-3	1-3	-	3	4

試合順 ①1-4, 2-3 ②1-3, 2-4

競技結果 3大会連続 15回目の優勝

- 1位 山陽学園中学校 (備前西)
- 2位 就実中学校 (備前西)
- 3位 玉島東中学校 (備南東)
- 4位 総社東中学校 (備南東)

3大会連続 15回目の優勝

※ 1, 2位校が中国大会代表